



[🏠](#) > [PRODUCENCI](#) > [BACHMANN](#) > [BACHMANN TOP FRAME](#) > [MEDIAPORT BIUROWY BACHMANN TOP FRAME Z RAMKĄ ASYMETRYCZNĄ](#)



Mediaport biurowy Bachmann Top Frame z ramką asymetryczną

Numer referencyjny: 925.501

Dostępność Dostępny na zamówienie

Konfiguracja: 6 gniazd 230V + 2 gniazda RJ45

Kolor obudowy: srebrno-szary RAL 9006

1

Arkusz danych

Rodzaje gniazd blatowych	Gniazda otwierane
--------------------------	-------------------

Więcej informacji

Bachmann TOP FRAME z ramką asymetryczną - Mediaport do sali konferencyjnej

Mediaporty Bachmann TOP FRAME są doskonałym rozwiązaniem do biura, sali konferencyjnej lub szkoleniowej. Umożliwiają swobodny dostęp do gniazd ze wszystkich stron stołu, co jest ogromną zaletą w przypadku sal konferencyjnych.

W celu podłączenia urządzeń do listwy mediaportu naciskamy delikatnie na pokrywę, która chowa się do środka obudowy, umożliwiając łatwy dostęp ze wszystkich stron stołu. Przestrzeń wewnątrz obudowy pozwala na zwinięcie i schowanie płaczących się kabli, dzięki czemu łatwo utrzymamy porządek na stole.

Materiał wykonania obudowy:

aluminium

Kolor obudowy Bachmann Top Frame:

srebrno-szary RAL9006

Konfiguracja listwy Top Frame:

6 gniazd zasilających 230V

2 gniazda RJ45

Długość kabla zasilającego:

1,5m



Listwy TOP FRAME możemy dowolnie konfigurować w zależności od zapotrzebowania. Do dyspozycji mamy listwy 4 lub 8-modułowe. Puste ramki do zabudowy systemu Bachmann posiadają miejsca na moduły indywidualne, które montuje się przy użyciu dwóch śrub. Każda zmiana konfiguracji daje możliwość dopasowania urządzenia do najbardziej aktualnych wymagań. Fabrycznie izolowane elementy chronią przed dotykiem w czasie wymiany modułów.



Bogaty wybór indywidualnych modułów umożliwia dostosowanie mediaportu nawet do najbardziej wymagających konfiguracji gniazd. W listwie poza gniazdami zasilającymi możemy umieścić moduły RJ45, USB, HDMI, VGA, Mini Jack Audio, RCA, XLR, DVI-I, Display Port, S-Video, Cinch Stereo oraz wiele innych modułów spełniających indywidualne zapotrzebowania.

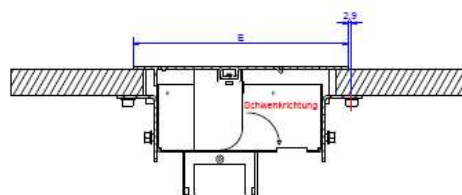
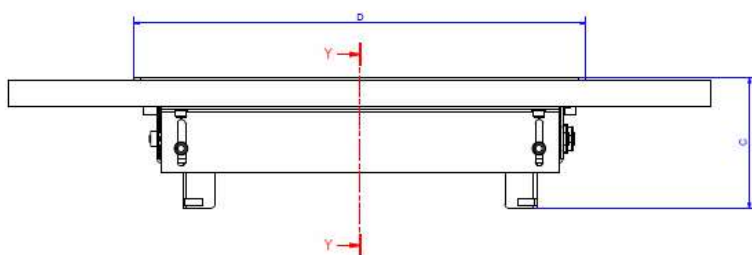
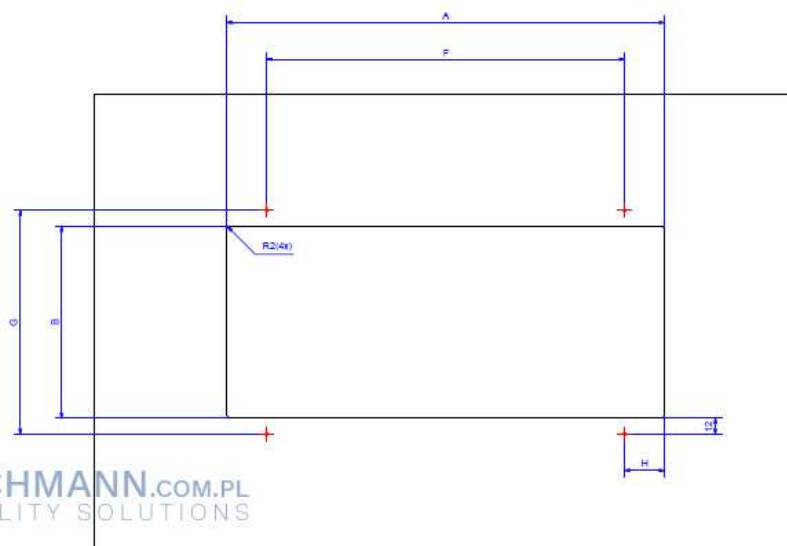
Wymiary mediaportów Bachmann Top Frame z ramką asymetryczną:

wymiary obudowy 8-modułowej: 523 x 162 mm

wymiary otworu w blacie: 512,5 x 145 mm

głębokość zabudowy: 110mm

Tischplattenstärke von ca 12mm bis 40mm
Plate thickness from 12mm to 40mm



Dlaczego warto wybrać mediaporty Bachmann Top Frame?

wysoka jakość wykonania

ciche otwieranie i zamykanie

łatwy dostęp do gniazd ze wszystkich stron stołu

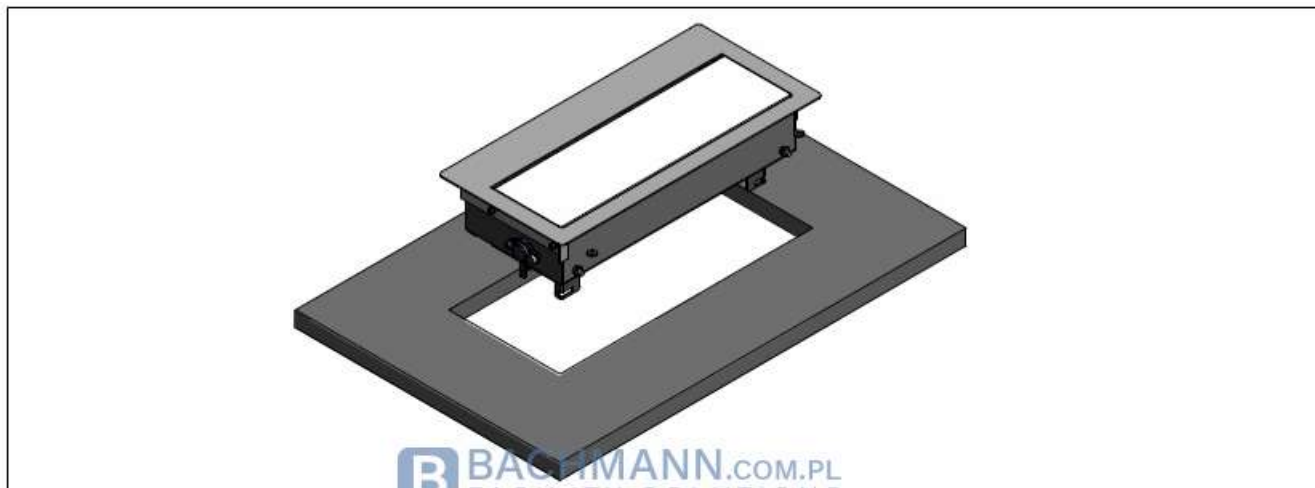
możliwość zamknięcia obudowy, podczas kiedy kable są podłączone do urządzenia

dopasowanie do montażu z fornirem

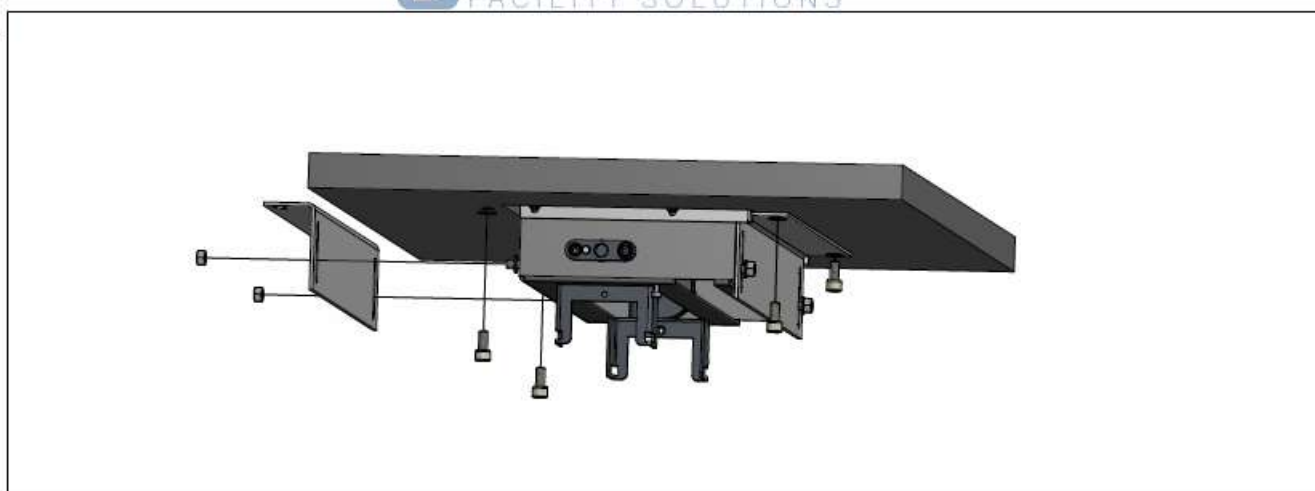
możliwość dowolnej konfiguracji gniazd
możliwość późniejszej wymiany listwy

Zobacz, jak prawidłowo zamontować mediaporty Bachmann Top Frame z ramką asymetryczną:

1.



2.



Gwarancja: 2 lata

Producent: Bachmann

Related Products



Bachmann Top Frame bez ramki - Mediaporty do biura

1 576,76 zł netto, 1 939,41 zł brutto