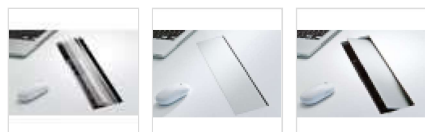




🏠 > PRODUCENCI > BACHMANN > BACHMANN TOP FRAME > BACHMANN TOP FRAME BEZ RAMKI - MEDIAPORTY DO BIURA





Bachmann Top Frame bez ramki - Mediaporty do biura

Numer referencyjny: 925.0022

Dostępność Wysyłka w 14 dni.

Konfiguracja: 3x 230V + 2x RJ45

Kolor obudowy: anodowane aluminium

1

Arkusz danych

Rodzaje gniazd blatowych	Gniazda otwierane
--------------------------	-------------------

Więcej informacji

Bachmann TOP FRAME bez ramki - Mediaport do sali konferencyjnej

Mediaporty Bachmann TOP FRAME są doskonałym rozwiązaniem do biura, sali konferencyjnej lub szkoleniowej. Umożliwiają swobodny dostęp do gniazd ze wszystkich stron stołu, co jest ogromną zaletą w przypadku sal konferencyjnych.



Obudowa Bachmann Top Frame po zamknięciu zlicowana jest z powierzchnią blatu. Chcąc otworzyć obudowę, naciskamy delikatnie na pokrywę mediaportu, która chowa się do środka obudowy, umożliwiając łatwy dostęp z dwóch stron stołu. Przestrzeń wewnątrz obudowy pozwala na zwinięcie i schowanie płaczących się kabli, dzięki czemu łatwo utrzymamy porządek na stole.

Materiał wykonania obudowy:

aluminium

Kolor obudowy Bachmann Top Frame:

aluminium anodowane

Konfiguracja listwy Top Frame:

3 gniazda zasilające 230V
podwójne gniazdo RJ45

Długość kabla zasilającego:

1,5m



Mediaport Bachmann TOP FRAME bez ramki montuje się od spodu stołu. W tym przypadku na blacie widoczna jest wyłącznie ruchoma klapka. **Na pokrywce możemy przykleić fornir dopasowany do koloru blatu o grubości 0,6mm** (klient wykonuje usługę we własnym zakresie).

Listwy TOP FRAME możemy dowolnie konfigurować w zależności od zapotrzebowania. Do dyspozycji mamy listwy 4 lub 8-modułowe. Puste ramki do zabudowy systemu Bachmann posiadają miejsca na moduły indywidualne, które montuje się przy użyciu dwóch śrub. Każda zmiana konfiguracji daje możliwość dopasowania urządzenia do najbardziej aktualnych wymagań. Fabrycznie izolowane elementy chronią przed dotykiem w czasie wymiany modułów.

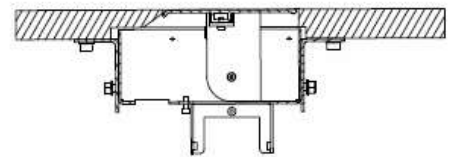
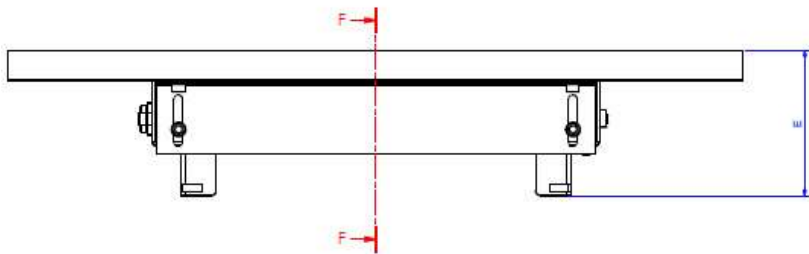
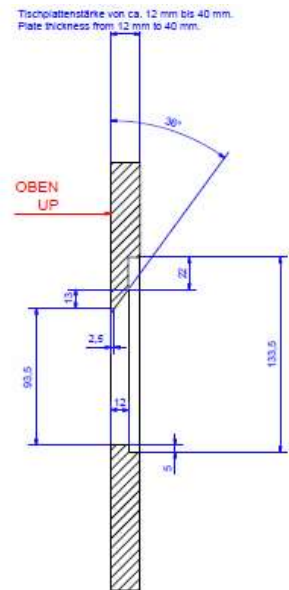
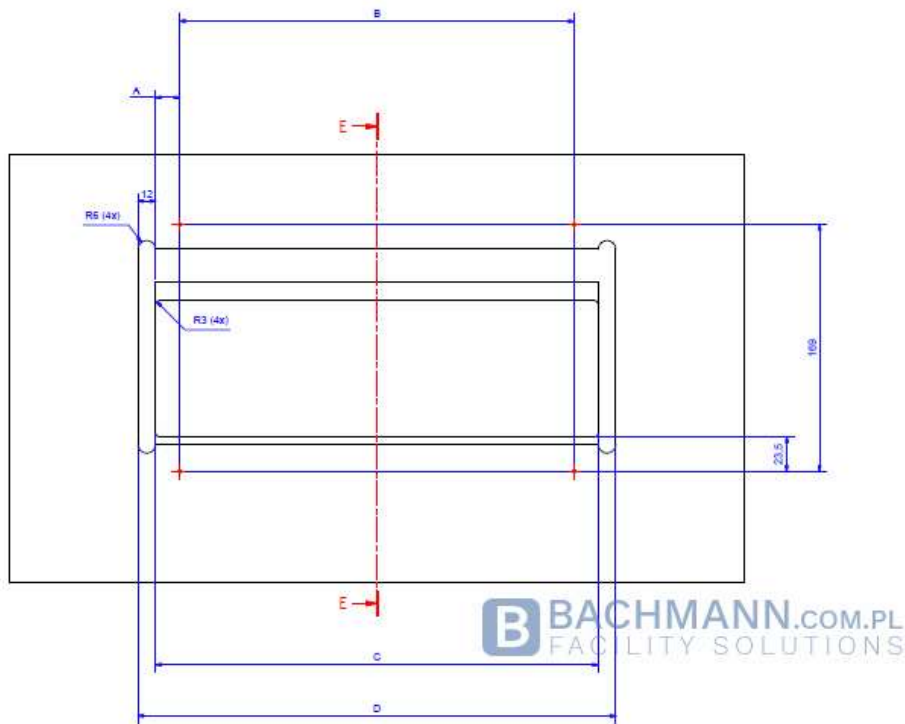


Bogaty wybór indywidualnych modułów umożliwia dostosowanie mediaportu nawet do najbardziej wymagających konfiguracji gniazd. W listwie poza gniazdami zasilającymi możemy umieścić moduły RJ45, USB, HDMI, VGA, Mini Jack Audio, RCA, XLR, DVI-I, Display Port, S-Video, Cinch Stereo oraz wiele innych modułów spełniających indywidualne zapotrzebowania.

Wymiary mediaportów Bachmann Top Frame bez ramki:

wymiary obudowy: 303 x 92 mm

głębokość zabudowy: 110mm



Tisch - Ausschnittmaße / Table out - out dimensions

	A	B	C	D	E
4-Fach	18,5 mm	270 mm	303 mm	327 mm	ca. 110 mm
8-Fach	107,75 mm	270 mm	485,5 mm	509,5 mm	ca. 110 mm

Dlaczego warto wybrać mediaporty Bachmann Top Frame?

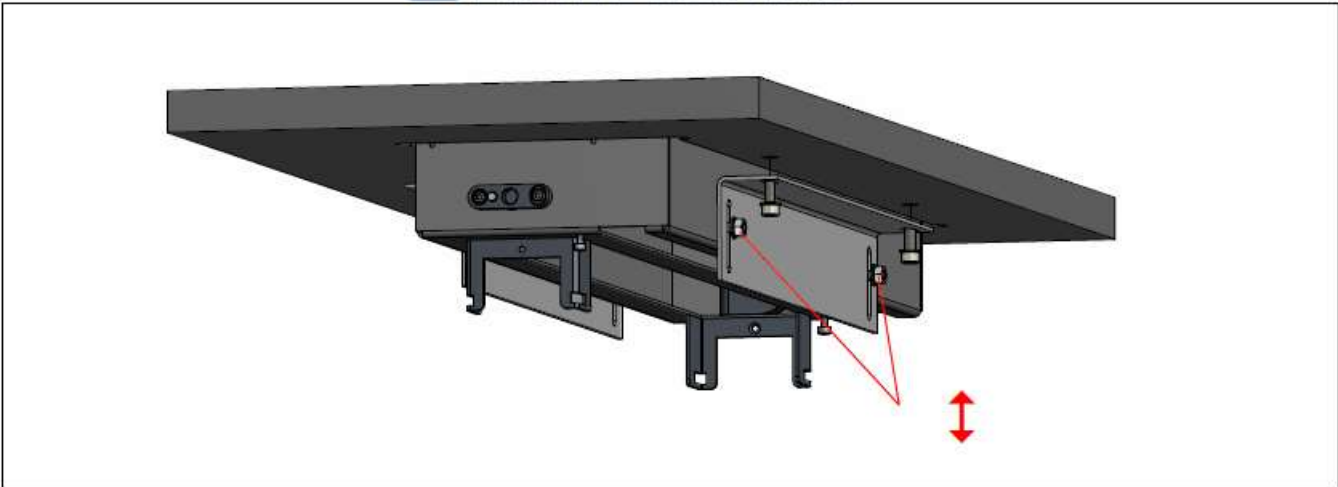
- wysoka jakość wykonania
- obudowa zlicowana z blatem stołu
- ciche otwieranie i zamykanie
- łatwy dostęp do gniazd ze wszystkich stron stołu
- możliwość zamknięcia obudowy, podczas kiedy kable są podłączone do urządzenia
- dopasowanie do montażu z fornirem
- możliwość dowolnej konfiguracji gniazd

Zobacz, jak prawidłowo zamontować mediaporty Bachmann Top Frame bez ramki:

1.



2.



Gwarancja: 2 lata

Producent: Bachmann

Related Products



Bachmann Top Frame bez ramki - Mediaport do biura

1 925,18 zł netto, 2 367,97 zł brutto